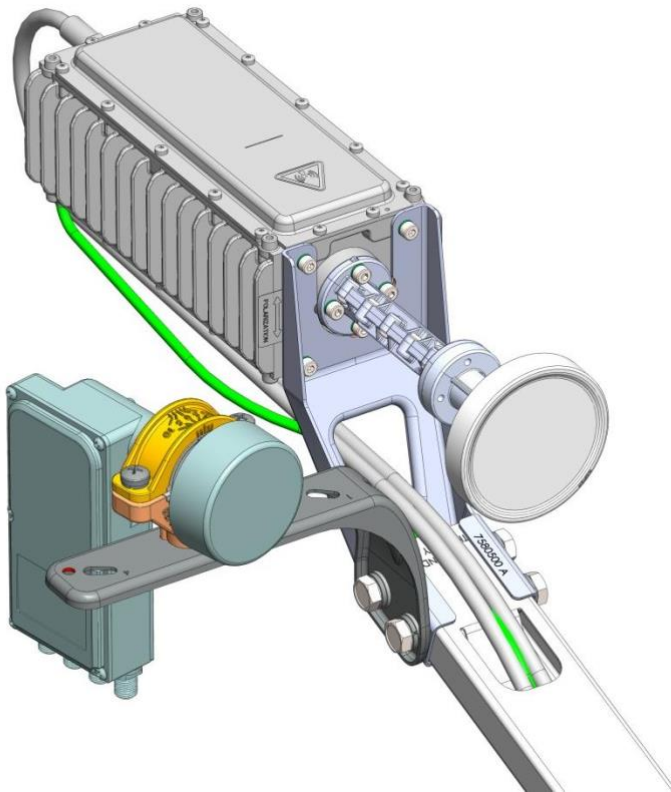


## Bedienungsanleitung Multifeedadapter Gilat SkyEdge II



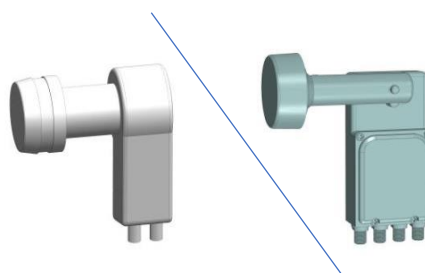
## Inhalt:



Multifeedschiene



Adapter

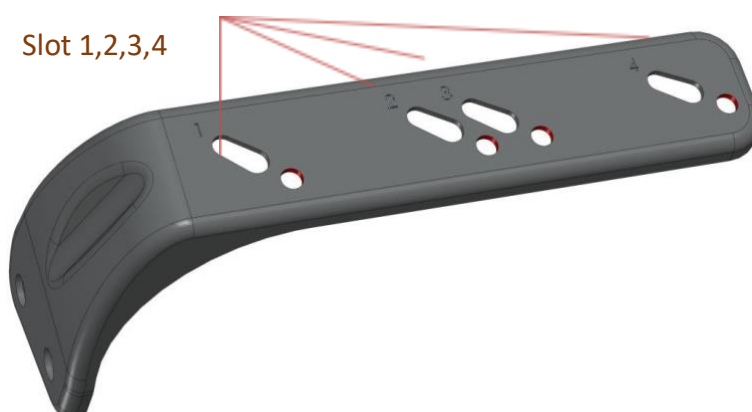


LNB

## Installations Schritte:

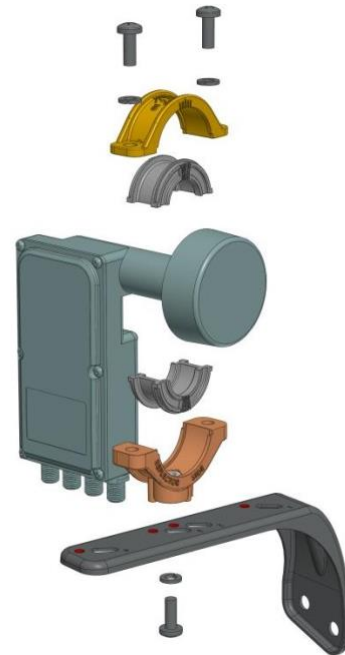
1. Gehen Sie zu Schritt 7B des Installation Handbuches und verbinden Sie die Multifeedschiene mit den beiden Schrauben wie in der Zeichnung gezeigt. (Die Schiene gehört rechts vom iLNB (Blick in Richtung Reflektor) wenn Sie Astra 19.2 Ost empfangen möchten)
2. Die RF-Clustergruppe gibt die Orbitalposition an, auf die die Schüssel für den Internetdienst ausgerichtet ist.
3. Um TV-Übertragungen von der Orbitalposition 19.2 Ost oder 23.5 Ost zu empfangen, montieren Sie den LNB mithilfe des LNB-Adapters gemäß der folgenden Tabelle auf die LNB-Halterung.
  - a. Identifizieren Sie die für die CPE-Installation ausgewählte RF-Clustergruppe.
  - b. Wählen Sie den Steckplatz entsprechend der gewünschten Satellitenposition des Satelliten

z.B. Das Modem arbeitet in Clustergruppe 4 und Sie möchte TV-Kanäle auf 19,2 Ost empfangen, dann müssen Sie das LNB auf Steckplatz 3 montieren.

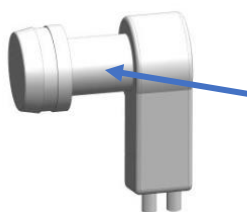


RF Cluster Group	TV Satellit Position 19,2 Ost	TV Satellit Position 25,5 Ost
1-4 (Orbital position 28,2 Ost)	Slot 3	Slot 1
5-8 (Orbital position 31,5 Ost)	Slot 4	Slot 2

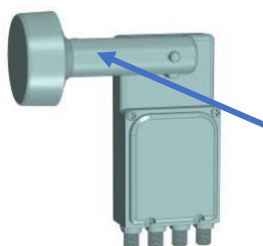
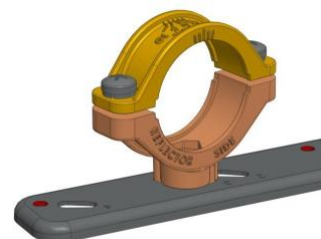
Bauen Sie den Multifeedadapter wie folgt zusammen:



Prüfen Sie den Durchmesser des LNB und wählen Sie das richtige Reduzierstück.



Dicker Hals



Dünnere Hals

